

PRODUKT FAMILIE DATABLAD

FLOODLIGHT PERFORMANCE SYM R30

Flomlys med roterende symmetrisk lysfordeling for belysning fra høy mast



BRUKSOMRÅDER

- Direkte erstatning for armaturer som bruker HID-lamper
- Utendørs bruk (IP66)
- Parkering
- Offentlige områder
- Industri
- Sportsanlegg
- Belysning av store områder
- D-skilt i henhold til EN 60598-2-24 for kommersielle områder med høy brannfare, f.eks. ved støvansamling

PRODUKTFORDELER

- Energibesparelser opp til 90% sammenlignet med halogen flomlys armaturer
- Energibesparelse på inntil 45 % sammenlignet med armaturer som bruker konvensjonelle halogen lyskilder
- Lyssterk robust og holdbar
- Homogen lysfordeling, og redusert gjenskinn
- Ingen øvre lyseffektforhold (ULOR 0%) ved montert med 0° tilt
- Nøkkelhull for å forenkle installasjonen
- 5 års garanti

PRODUKTEGENSKAPER

- Høy lyseffekt: opp til 140 lm/W
- Roterende symmetrisk lysfordeling for belysning fra høy mast
- Vinklet (45°) montering, og opptil 180° tilt
- Kapslingsgrad: IP66
- Slagfasthet: IK08



- Omgivelsestemperatur ved bruk: -30...+50 °C
- Overspenningsvern: opptil 10 kV (L/N-PE), 6 kV (L-N)
- Integreert ventilasjon som forhindrer kondens i armaturen
- Tilkobling via 2 m kabel, må kables

TEKNISK DATA

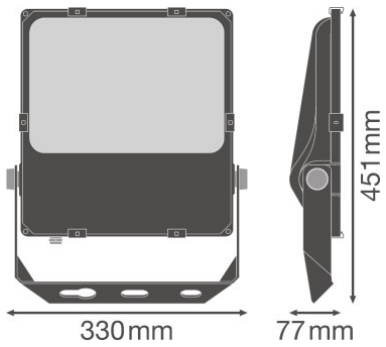
Produkt beskrivelse	Elektriske data				Data for armatur forkoplingsutstyr	Fotometriske data			Lystekniske data	Mål og vekt	
	Nominell effekt	Nominell spenning	Nominell strøm	Nettfrekve nsen	Flimmerfri	Lysstrøm	Lysfarge (betegnelse)	Fargegjen givelsesin deks Ra	Utstrålings vinkel	Lengde	Bredde
FL PFM SYM R30 150 W 3000 K BK	150,00 W	220...240 V	0,735 A	50/60 Hz	Ja	18700 lm	Varm hvit	>80	30 °	451,0 mm	330,0 mm
FL PFM SYM R30 150 W 4000 K BK	150,00 W	220...240 V	0,735 A	50/60 Hz	Ja	20200 lm	Kjølig hvit	>80	30 °	451,0 mm	330,0 mm
FL PFM SYM R30 200 W 3000 K BK	200,00 W	220...240 V	0,98 A	50/60 Hz	Ja	24800 lm	Varm hvit	>80	30 °	494,0 mm	395,0 mm
FL PFM SYM R30 200 W 4000 K BK	200,00 W	220...240 V	0,98 A	50/60 Hz	Ja	26800 lm	Kjølig hvit	>80	30 °	494,0 mm	395,0 mm
FL PFM SYM R30 290 W 3000 K BK	290,00 W	220...240 V	1,42 A	50/60 Hz	Ja	36200 lm	Varm hvit	>80	30 °	567,0 mm	465,0 mm
FL PFM SYM R30 290 W 4000 K BK	290,00 W	220...240 V	1,42 A	50/60 Hz	Ja	39100 lm	Kjølig hvit	>80	30 °	567,0 mm	465,0 mm

Produkt beskrivelse	Høyde	Produktvekt	Farger og materialer				Temperaturer & driftsvilkår	Levetid	
			Materiale	Farge på deksel	Produktfar ge	Kapslingsmateriale	Omgivelsestempera tur-område	Antall tenn sykluser	Levetid L70/B50 @ 25 °C
FL PFM SYM R30 150 W 3000 K BK	77,0 mm	4500,00 g	Aluminum	Black	Black	Glass	-30...+50 °C	100000	100000 h
FL PFM SYM R30 150 W 4000 K BK	77,0 mm	4500,00 g	Aluminum	Black	Black	Glass	-30...+50 °C	100000	100000 h
FL PFM SYM R30 200 W 3000 K BK	87,0 mm	6300,00 g	Aluminum	Black	Black	Glass	-30...+50 °C	100000	100000 h
FL PFM SYM R30 200 W 4000 K BK	87,0 mm	6300,00 g	Aluminum	Black	Black	Glass	-30...+50 °C	100000	100000 h
FL PFM SYM R30 290 W 3000 K BK	97,0 mm	9500,00 g	Aluminum	Black	Black	Glass	-30...+50 °C	100000	100000 h
FL PFM SYM R30 290 W 4000 K BK	97,0 mm	9500,00 g	Aluminum	Black	Black	Glass	-30...+50 °C	100000	100000 h

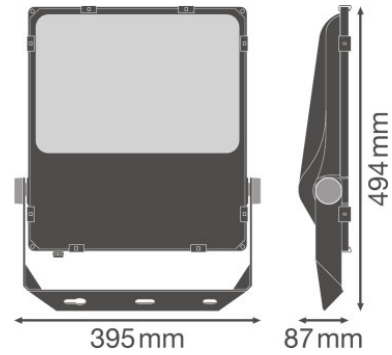
Produkt beskrivelse	Egenskaper		Sertifikater og standarder				
	Levetid L80/B10 @ 25 °C	Levetid L90/B10 @ 25 °C	Justerbar	Dimbar	Type tilkobling	Beskyttelse sklasse	Beskyttelse s type
FL PFM SYM R30 150 W 3000 K BK	70000 h	30000 h	Ja	No	Cable, 3-pole	I	IP66
FL PFM SYM R30 150 W 4000 K BK	70000 h	30000 h	Ja	No	Cable, 3-pole	I	IP66

Produkt beskrivelse	Levetid L80/B10 @ 25 °C	Levetid L90/B10 @ 25 °C	Egenskaper			Sertifikater og standarder	
			Justerbar	Dimbar	Type tilkobling	Beskyttelse klasse	Beskyttelse s type
FL PFM SYM R30 200 W 3000 K BK	70000 h	30000 h	Ja	No	Cable, 3-pole	I	IP66
FL PFM SYM R30 200 W 4000 K BK	70000 h	30000 h	Ja	No	Cable, 3-pole	I	IP66
FL PFM SYM R30 290 W 3000 K BK	70000 h	30000 h	Ja	No	Cable, 3-pole	I	IP66
FL PFM SYM R30 290 W 4000 K BK	70000 h	30000 h	Ja	No	Cable, 3-pole	I	IP66

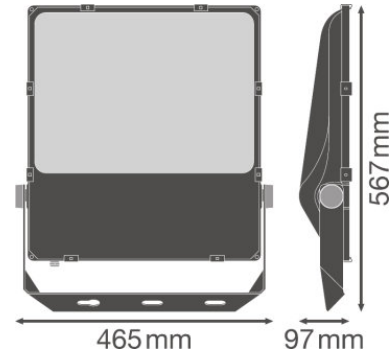
Produkt beskrivelse	Begrenset overflatetemperatur	Logistiske data
		Temperaturo mråde ved lagring
FL PFM SYM R30 150 W 3000 K BK	Ja	-40...+70 °C
FL PFM SYM R30 150 W 4000 K BK	Ja	-40...+70 °C
FL PFM SYM R30 200 W 3000 K BK	Ja	-40...+70 °C
FL PFM SYM R30 200 W 4000 K BK	Ja	-40...+70 °C
FL PFM SYM R30 290 W 3000 K BK	Ja	-40...+70 °C
FL PFM SYM R30 290 W 4000 K BK	Ja	-40...+70 °C



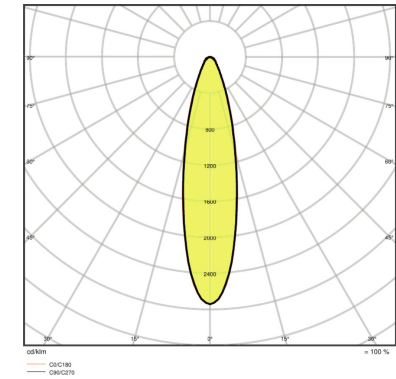
FL PFM SYM R30 150 W 3000 K BK, FL PFM SYM R30 150 W 4000 K BK



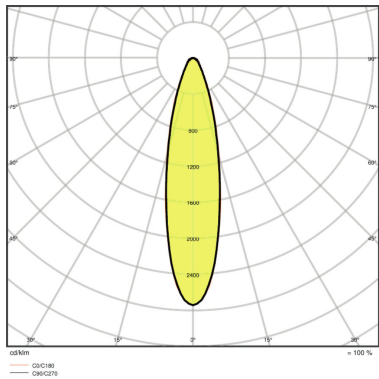
FL PFM SYM R30 200 W 3000 K BK, FL PFM SYM R30 200 W 4000 K BK



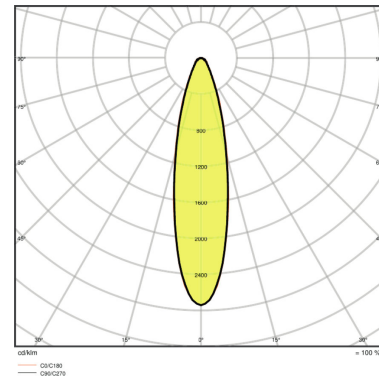
FL PFM SYM R30 290 W 3000 K BK, FL PFM SYM R30 290 W 4000 K BK



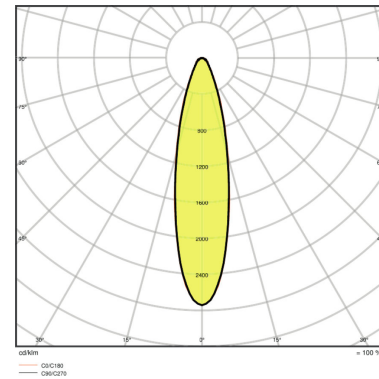
FL PFM SYM R30 150 W 3000 K BK



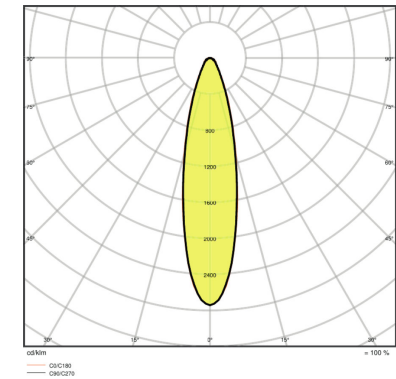
FL PFM SYM R30 150 W 4000 K BK



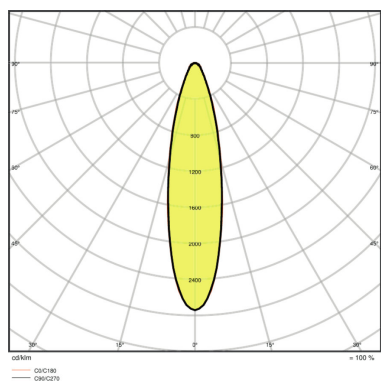
FL PFM SYM R30 200 W 3000 K BK



FL PFM SYM R30 200 W 4000 K BK



FL PFM SYM R30 290 W 3000 K BK



FL PFM SYM R30 290 W 4000 K BK

SYSTEM HJELP

For mer detaljert program informasjon og grafikk se produktets dataark.

LOGISTIKK DATA

Product kode	Forpakkings enhet (stk/enhet)	Dimensjoner (lengde x bredde x høyde)	Brutto vekt	Volum
4058075353756	NO: VS 1	516 mm x 130 mm x 368 mm	4970,00 g	24.69 dm ³
4058075353763	NO: VS 1	516 mm x 130 mm x 368 mm	4970,00 g	24.69 dm ³
4058075353770	NO: VS 1	568 mm x 140 mm x 430 mm	6878,00 g	34.19 dm ³
4058075353787	NO: VS 1	568 mm x 140 mm x 430 mm	6878,00 g	34.19 dm ³
4058075353794	NO: VS 1	652 mm x 160 mm x 510 mm	10258,00 g	53.20 dm ³

Product kode	Forpknings enhet (stk/enhet)	Dimensjoner (lengde x bredde x høyde)	Brutto vekt	Volum
4058075353800	NO: VS 1	652 mm x 160 mm x 510 mm	10258,00 g	53.20 dm ³

The mentioned product code describes the smallest quantity unit which can be ordered. One shipping unit can contain one or more single products. When placing an order, for the quantity please enter single or multiples of a shipping unit.

REFERANSER / LENKER

For garanti se

▶ www.ledvance.no/garanti

ANSVARFRASKRIVELSE

Endres uten varsel. Sørg alltid for å bruke den nyeste versjonen.